

# MAGNETIC FLUID

- for **Gas & Dust sealing SPECIFICATION**



## ● For Corrosive gas(Reactive gas) sealing (Base oil : perfluore polyether[PFPE])

Item	Saturation Magnetization	Viscosity	Vapor Pressure	Torr	Torr* L/s Helium gas leak	Max. working temperature	Pour point
Model	Gauss	mPa.sec at 27°C	Pa. at 20°C	mmHg	less than 1E <sup>-11</sup>	°C	°C
MFF-R68	600	8,500	1X10 <sup>-14</sup>	1 X 10 <sup>-16</sup>	Ok	120	-30
MFF-R55	500	5,000	1X10 <sup>-12</sup>	7.5 X 10 <sup>-15</sup>	Ok	120	-30
MFF-R43	450	2,800	1X10 <sup>-12</sup>	7.5 X 10 <sup>-15</sup>	Ok	120	-30
MFF-R42	400	2,000	1X10 <sup>-12</sup>	7.5 X 10 <sup>-15</sup>	Ok	120	-30
MFF-KC5	500	<25,000	1X10 <sup>-14</sup>	1 X 10 <sup>-16</sup>	Ok	190	-20
MFF-M58	550	8,500	2X10 <sup>-9</sup>	1.5 X 10 <sup>-11</sup>	Ok	200	-5
MFF-M45	400	5,000	2X10 <sup>-9</sup>	1.5 X 10 <sup>-11</sup>	Ok	200	-5

## ● For Non-Corrosive gas(Inert gas)&dust sealing

Item	Saturation Magnetization	Viscosity	Vapor Pressure	Torr	Torr* L/s Helium gas leak	Max. working temperature	Pour point
Model	Gauss	mPa.sec at 27°C	Pa. at 20°C	mmHg at 20°C	less than 1E <sup>-11</sup>	°C	°C
MFS-630	600	2,200	1 X 10 <sup>-7</sup>	7.5 X 10 <sup>-10</sup>	Ok	200	-40
MFS-513	500	900	1 X 10 <sup>-7</sup>	7.5 X 10 <sup>-10</sup>	Ok	200	-40
MFS-407	400	500	1 X 10 <sup>-7</sup>	7.5 X 10 <sup>-10</sup>	Ok	200	-40
MFH-503	500	210	1 X 10 <sup>-5</sup>	1 X 10 <sup>-8</sup>	Ok	160	-30
MFA-830	850	2,900	4 X 10 <sup>-8</sup>	3 X 10 <sup>-10</sup>	Ok	120	-10
MFA-808	780	800	4 X 10 <sup>-8</sup>	3 X 10 <sup>-10</sup>	Ok	120	-10
MFA-603	580	300	4 X 10 <sup>-8</sup>	3 X 10 <sup>-10</sup>	Ok	120	-10
MFA-502	470	240	4 X 10 <sup>-8</sup>	3 X 10 <sup>-10</sup>	Ok	120	-10
MFA-402	400	160	4 X 10 <sup>-8</sup>	3 X 10 <sup>-10</sup>	Ok	120	-10

## ■ Grease type (Not Liquid) For Non-Corrosive gas&dust sealing + lubrication

MFG-50	500		1X10 <sup>-10</sup>	7.5 X 10 <sup>-13</sup>	Ok	100	-90
--------	-----	--	---------------------	-------------------------	----	-----	-----

\*사용온도는 증기압, RPM, shaft 직경 등에 따라 변동될 수 있습니다.

\*증기압과 Torr는 사용된 Pure base oil의 수치입니다.

\*상기 규격 이외에도 여러가지 규격이 있으며, 주문 제작도 가능합니다.

# MAGNETIC FLUID

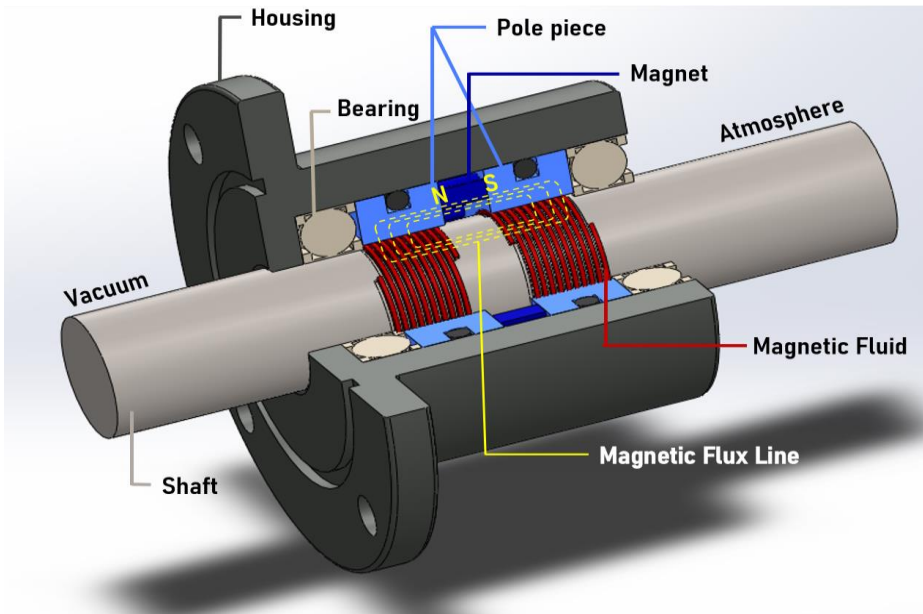
- for **Gas & Dust sealing**

## ● 자성유체씰 (Ferrofluid seal)

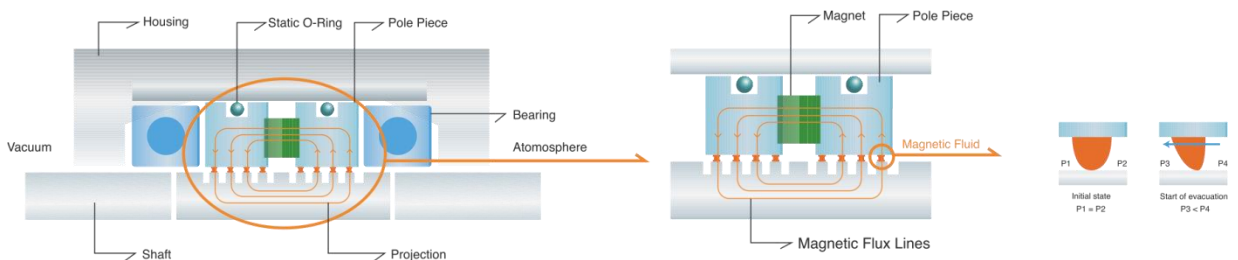
자성유체씰 (Ferro fluid seal) : 자석과 회전축 사이의 간극에 주입된 자성유체가 자석과 Pole piece에 의해 형성된 자기장 (Magnetic Flux)에 의해 일종의 "Liquid O-Ring"을 만들어냄으로써 Sealing작용을 하는 비접촉 Seal 입니다. 마찰이 없어, 설비의 내구성을 높이며 초고진공 상태에서 유해가스 및 분진을 차단합니다.

반도체 공정인 Ion Implant Systems , CVD, 유기EL, Sputter, 이온주입기, X선발생장치, 웨이퍼반송용, LCD 반송용, Robot, 교반장치, Plasma Etching Systems, 광가속장치, 자동차 HID Lamp제조공정, HDD, CD RW등에 사용됩니다.  
주 고객: Samsung, LG, SKhynix ,Rigaku etc.

## ● Feedthrough 부품도



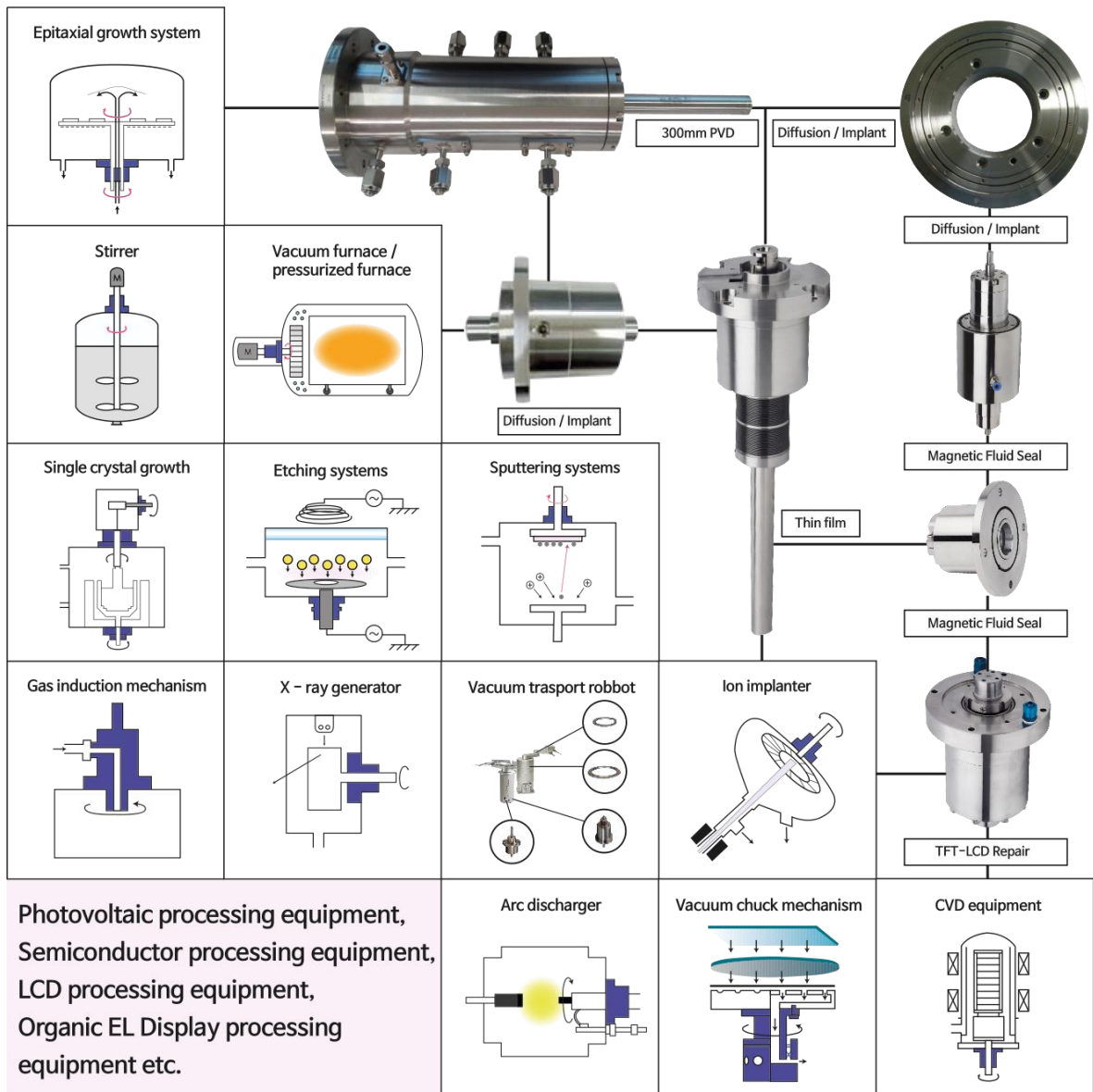
## ● Feedthrough 분해도 및 작동원리



# MAGNETIC FLUID

- for **Gas & Dust sealing**

## ● 자성유체가 사용되는 Feedthrough와 장비



---

# MAGNETIC FLUID

- for **Gas & Dust sealing**

---

(15588) 경기도 안산시 상록구 해안로 705 경기테크노파크 3동 403호

---

TEL : 031-500-4633 / FAX : 031-500-4631

---

Mail : [magron@magron.co.kr](mailto:magron@magron.co.kr)

---

Web site (Korean) : [www.magron.co.kr](http://www.magron.co.kr)

Web site (English) : [www.ferrozone.co.kr](http://www.ferrozone.co.kr)

---

귀사에서 원하시는 규격으로 주문제작 가능합니다.

당사는 지속적으로 새로운 제품을 개발, 출시하고 있습니다.

문의하여 주시기 바랍니다

