

MAGNETIC FLUID

- for **Gas & Dust sealing SPECIFICATION**



● For Corrosive gas(Reactive gas) sealing (Base oil : perfluore polyether[PFPE])

Item	Saturation Magnetization	Viscosity	Vapor Pressure		Torr- L/s Helium gas leak	Weight loss start Temp. (TGA)	Decomposition Temp. (DTA)	Pour point	Density
			Pa at 20°C	Torr mmHg. at 20°C					
Model	Gauss	mPa.sec (cP) at 27°C	Pa at 20°C	Torr mmHg. at 20°C	Less than 1E-11	°C	°C	°C	g/cm³
MFF-R6085	600	8,500	1E-14	1E-16	Ok	120	>400	-30	2.25
MFF-R5050	500	5,000	1E-12	7.5E-15	Ok	120	>400	-30	2.2
MFF-R4528	450	2,800	1E-12	7.5E-15	Ok	120	>400	-30	2.17
MFF-R4020	400	2,000	1E-12	7.5E-15	Ok	120	>400	-30	2.14
MFF-KC5	500	>100,000	1E-14	1E-16	Ok	190	>400	-20	2.20
MFF-M5580	550	8,000	2E-9	1.5E-11	Ok	200	>400	-5	2.27
MFF-M4045	400	4,500	2E-9	1.5E-11	Ok	200	>400	-5	2.17

● For Non-Corrosive gas(Inert gas)&dust sealing

Item	Saturation Magnetization	Viscosity	Vapor Pressure		Torr- L/s Helium gas leak	Weight loss start Temp. (TGA)	Decomposition Temp. (DTA)	Pour point	Density
			Pa at 20°C	Torr mmHg. at 20°C					
Model	Gauss	mPa.sec (cP) at 27°C	Pa at 20°C	Torr mmHg. at 20°C	Less than 1E-11	°C	°C	°C	g/cm³
MFS-7390	730	9,000	1E-9	7.5E-12	Ok	200	390	-40	1.50
MFS-6022 (MFS-630)	600	2,200	1E-7	7.5E-10	Ok	200	390	-40	1.39
MFS-5009 (MFS-513)	500	900	1E-7	7.5E-10	Ok	200	380	-40	1.31
MFS-4005 (MFS-407)	400	500	1E-7	7.5E-10	Ok	200	380	-40	1.21
MFH-4401	440	150	1E-7	7.5E-10	Ok	160	370	-40	1.22
MFH-5002 (MFH-503)	500	210	1E-7	7.5E-10	Ok	160	370	-40	1.30
MFH-6206	620	650	1E-7	7.5E-10	Ok	160	370	-40	1.39
MFH-7730	770	3,000	1E-9	7.5E-12	Ok	160	370	-40	1.52
MFA-8529	850	2,900	4E-8	3E-10	Ok	120	350	-10	1.68
MFA-7808	780	800	4E-8	3E-10	Ok	120	350	-10	1.52

■ Grease type (Not Liquid) For Non-Corrosive gas&dust sealing + lubrication

MFG-50	500		1E-10	7.5E-13	Ok	100	>400	-90	1.4
--------	-----	--	-------	---------	----	-----	------	-----	-----

*증기압과 Torr는 사용된 Pure base oil의 수치입니다.

*상기 규격 이외에도 여러가지 규격이 있으며, 주문 제작도 가능합니다.

*(MFx-xxx) 표기는 이전 모델명입니다.

MAGNETIC FLUID

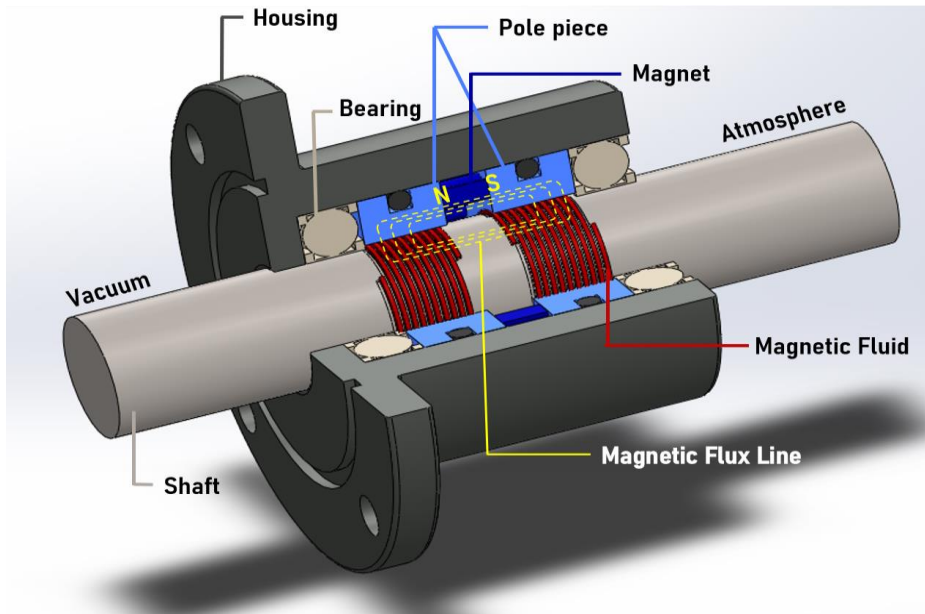
- for **Gas & Dust sealing**

● 자성유체씰 (Ferrofluid seal)

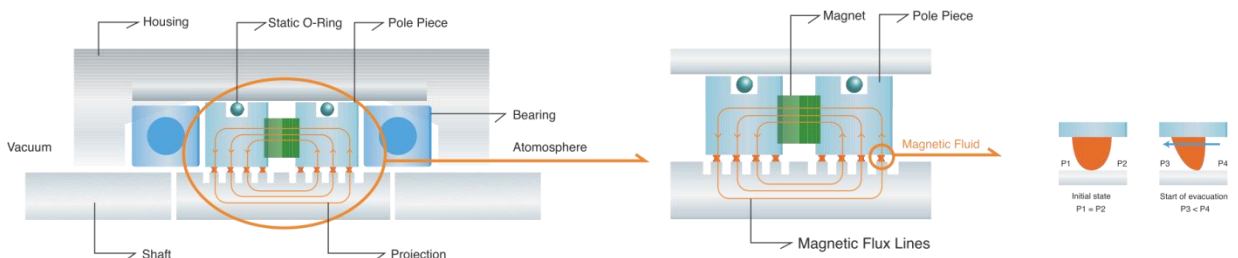
자성유체씰 (Ferro fluid seal) : 자석과 회전축 사이의 간극에 주입된 자성유체가 자석과 Pole piece에 의해 형성된 자기장 (Magnetic Flux)에 의해 일종의 "Liquid O-Ring"을 만들어냄으로써 Sealing작용을 하는 비접촉 Seal 입니다. 마찰이 없어, 설비의 내구성을 높이며 초고진공 상태에서 유해가스 및 분진을 차단합니다.

반도체 공정인 Ion Implant Systems , CVD, 유기EL, Sputter, 이온주입기, X선발생장치, 웨이퍼반송용, LCD 반송용, Robot, 교반장치, Plasma Etching Systems, 광가속장치, 자동차 HID Lamp제조공정, HDD, CD RW등에 사용됩니다.
주 고객: Samsung, LG, SKhynix ,Rigaku etc.

● Feedthrough 부품도



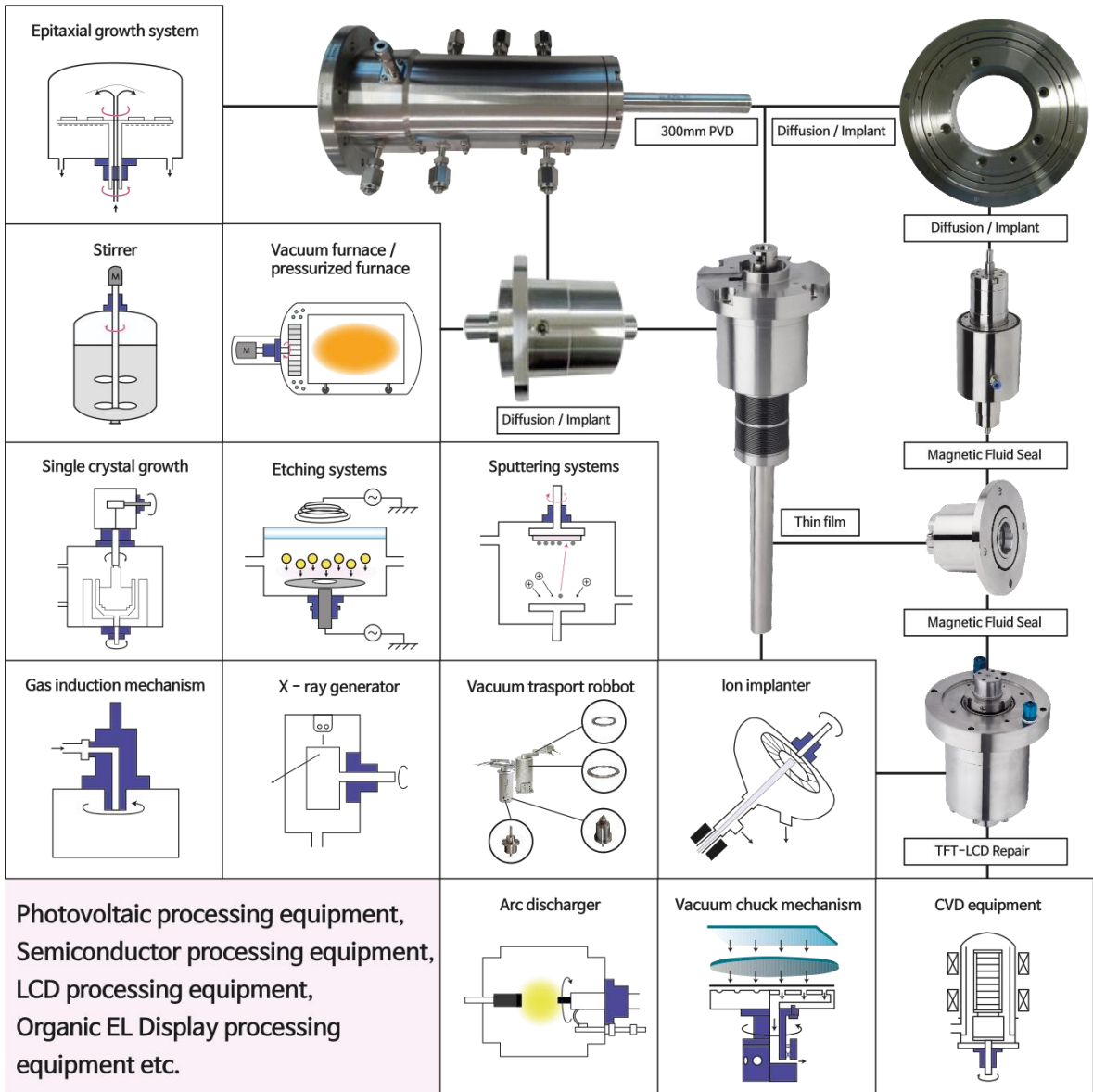
● Feedthrough 분해도 및 작동원리



MAGNETIC FLUID

- for **Gas & Dust sealing**

● 자성유체가 사용되는 Feedthrough와 장비



MAGNETIC FLUID

- for **Gas & Dust sealing**

(15588) 경기도 안산시 상록구 해안로 705 경기테크노파크 3동 403호

TEL : 031-500-4633 / FAX : 031-500-4631

Mail : magron@magron.co.kr

Web site (Korean) : www.magron.co.kr

Web site (English) : www.ferrozone.co.kr

귀사에서 원하시는 규격으로 주문제작 가능합니다.

당사는 지속적으로 새로운 제품을 개발, 출시하고 있습니다.

문의하여 주시기 바랍니다

